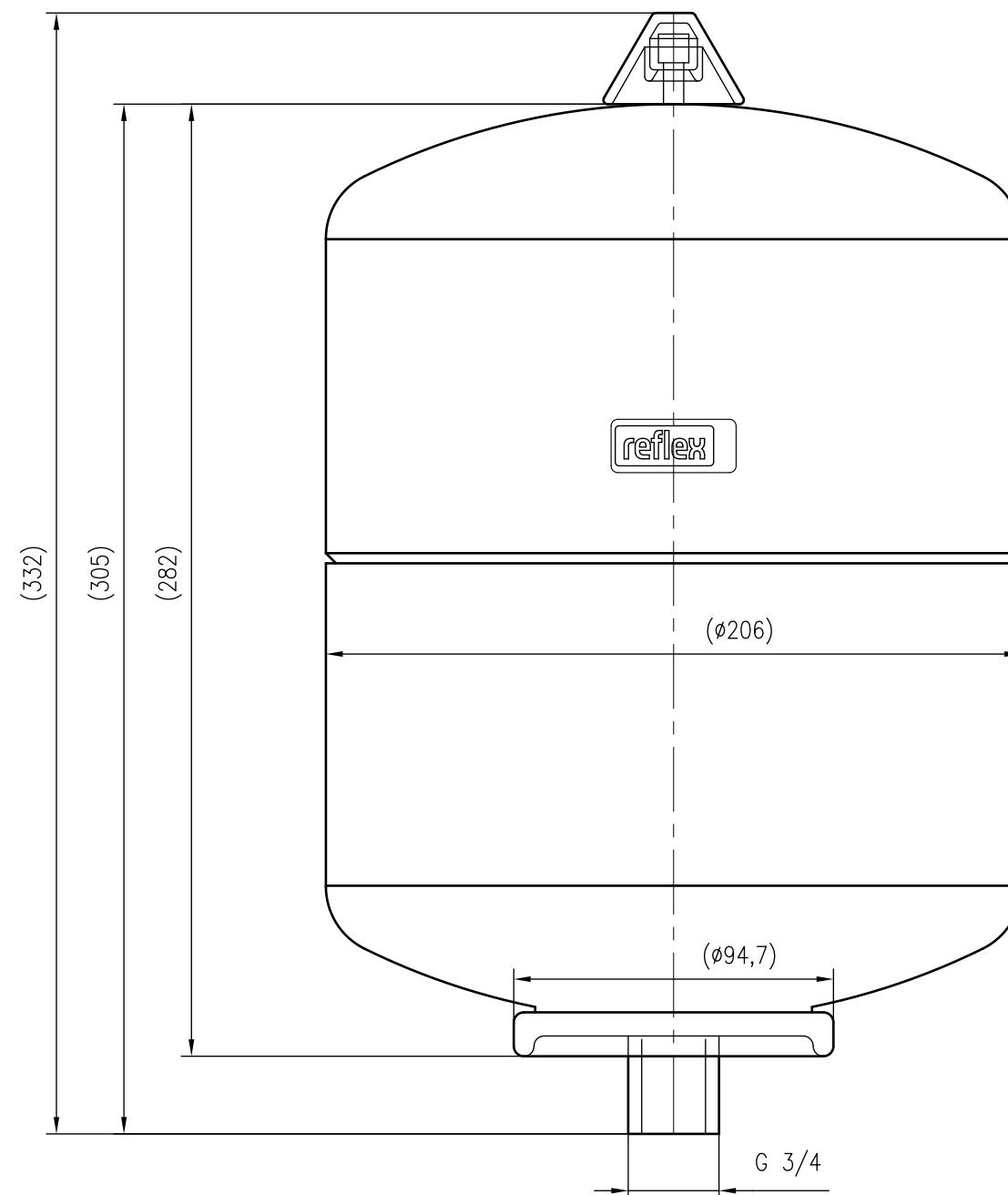


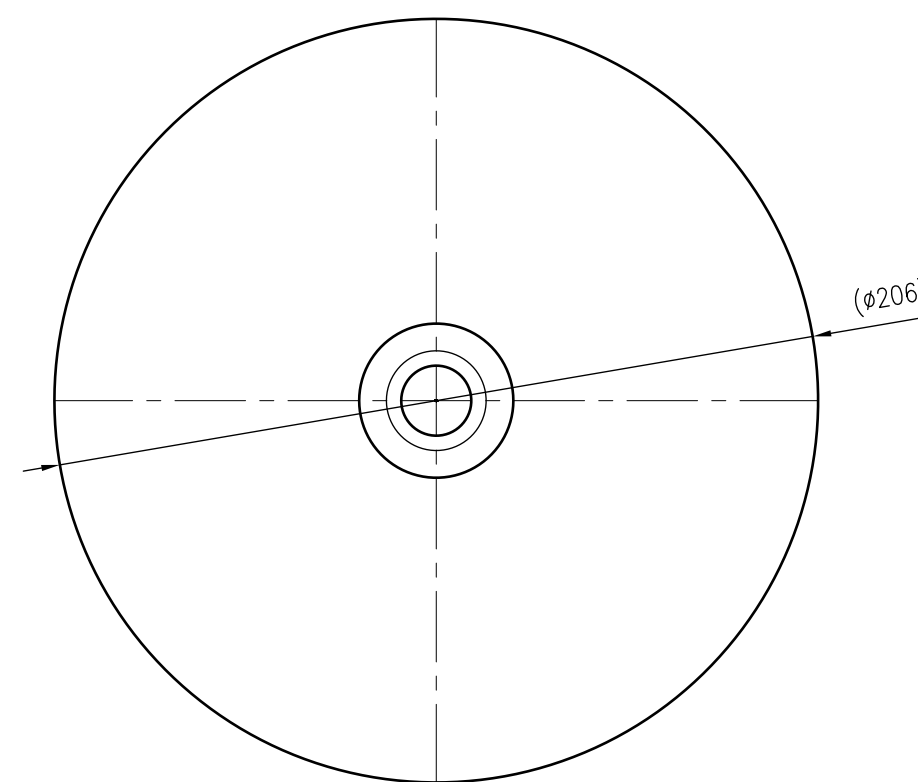
Side view



Front view



Isometric view



Top view



| | | |
|---|--------------------------------|---------------------|
| Unterliegt nicht dem Änderungsdienst/ Not subject to change management | Maßstab/ Scale: 1:2 | Format/ Size: A2 |
| Revision 27.02.2016 | Reflex S8 10bar gray – 8703900 | |