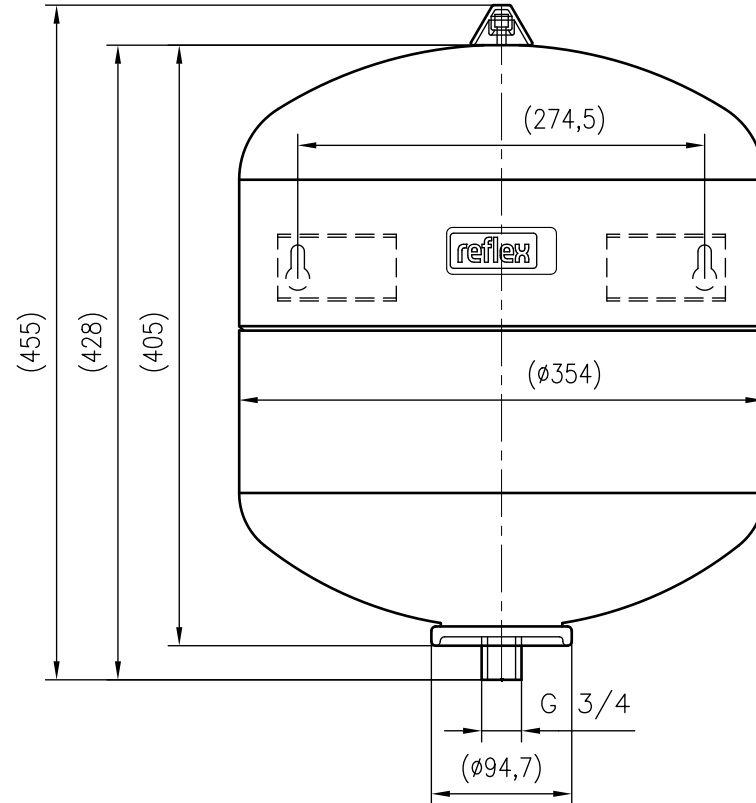
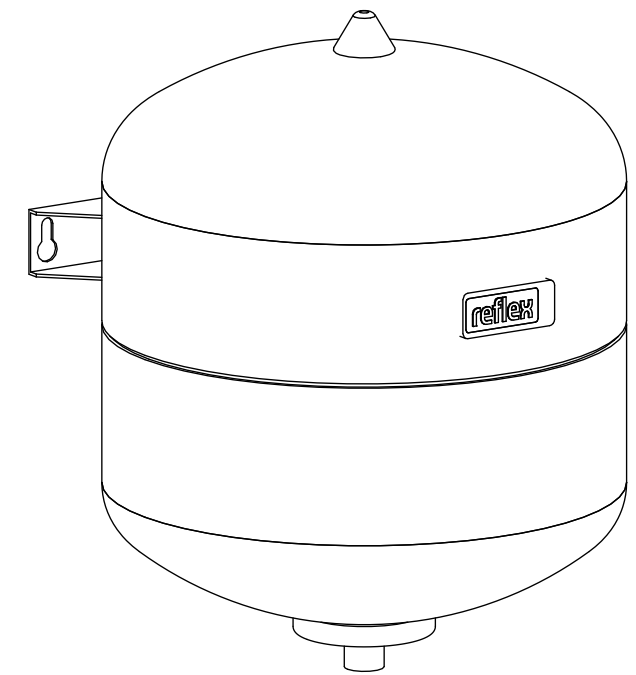


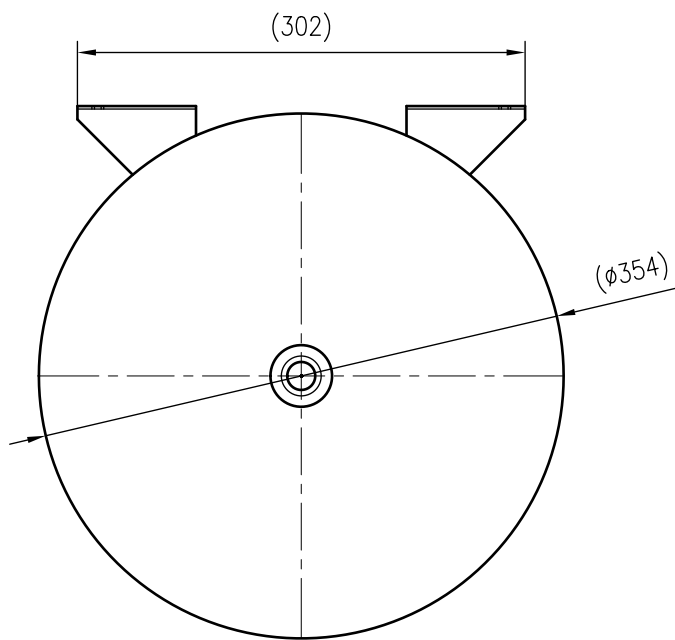
Side view



Front view



Isometric view



Top view



| | | | |
|---|---------------------------------|------------------------|---------------------|
| Unterliegt nicht dem Änderungsdienst/ Not subject to change management | | Maßstab/ Scale: 1:5 | Format/ Size: A3 |
| Revision 29.02.2016 | Reflex S33 10bar gray – 8706200 | | |